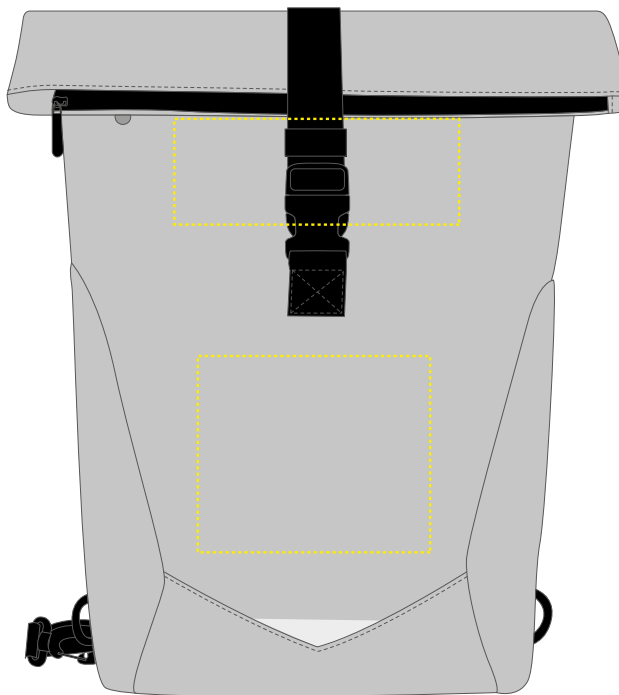


Dimensions du sac (LxHxP) : 30 cm x 44,5 cm x 17 cm

*Surface max pour votre logo (LxH) : 16 cm x 8 cm*



*Surface max pour votre logo (LxH) : 15,5 cm x 13 cm*

## SPÉCIFICATIONS :

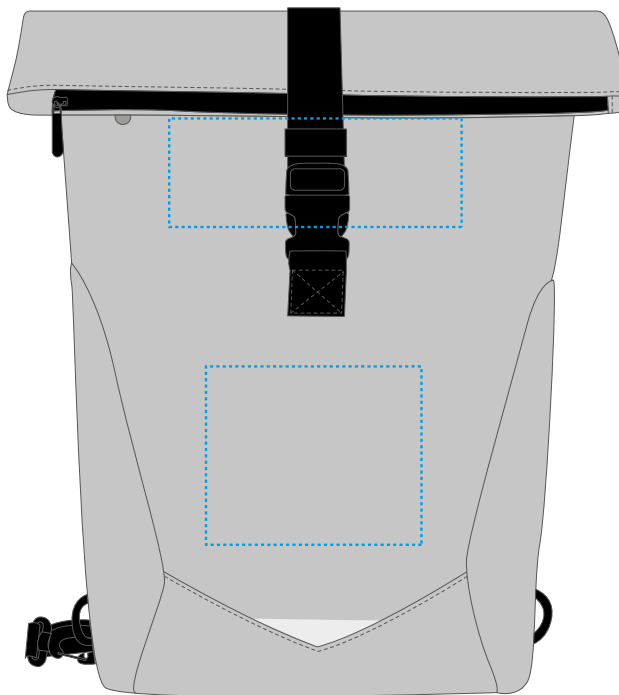
- ▶ Fichier au format EPS, TIFF, JPG, PDF ou AI
- ▶ Références de couleur en Pantone, HKS ou CMJN

## AUTRES INFORMATIONS POUR LES GRAPHISTES :

- ▶ Polices et graphiques en vecteurs
- ▶ Épaisseur minimale des lignes : 0,6 mm / en négatif 0,8 mm

Dimensions du sac (LxHxP) : 30 cm x 44,5 cm x 17 cm

*Surface max pour votre logo (LxH) : 19 cm x 7 cm*



*Surface max pour votre logo (LxH) : 14 cm x 11,5 cm*

## SPÉCIFICATIONS :

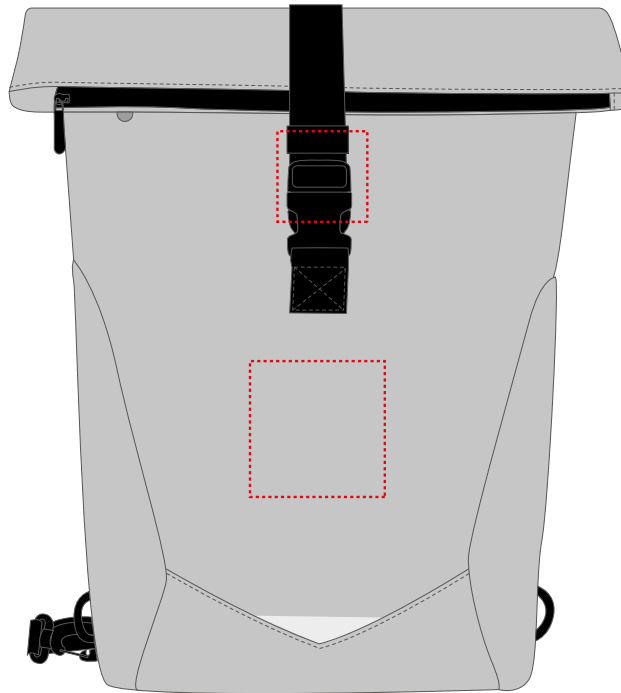
- ▶ Fichier au format EPS, PDF ou AI
- ▶ Références de couleur en Pantone
- ▶ Maximum 6 couleurs
- ▶ Les dégradés ne sont pas possibles

## AUTRES INFORMATIONS POUR LES GRAPHISTES :

- ▶ Polices et graphiques en vecteurs
- ▶ Épaisseur minimale des lignes : 0,6 mm / en négatif 0,8 mm

Dimensions du sac (LxHxP) : 30 cm x 44,5 cm x 17 cm

*Surface max pour votre logo (LxH) : 15,5 cm x 13 cm*



*Surface max pour votre logo (LxH) : 16 cm x 8 cm*

## SPÉCIFICATIONS :

- ▶ Tous les formats de fichiers courants acceptés
- ▶ Codes couleurs en Pantone, HKS ou Isacord
- ▶ Pas de photos ni de dégradés possibles
- ▶ Maximum 6 couleurs

## AUTRES INFORMATIONS POUR LES GRAPHISTES :

- ▶ Hauteur minimale des lettres : 5 mm
- ▶ Épaisseur minimale des lignes : 1 mm
- ▶ Polices et graphiques sous forme de vecteurs