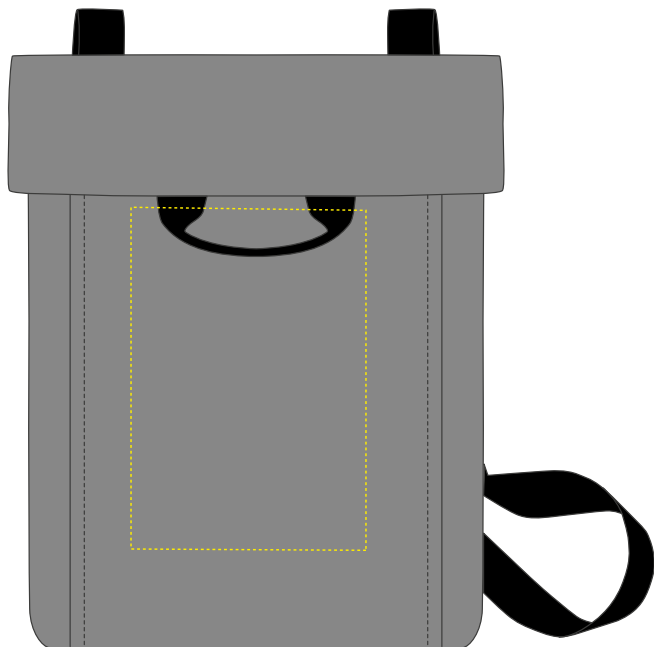
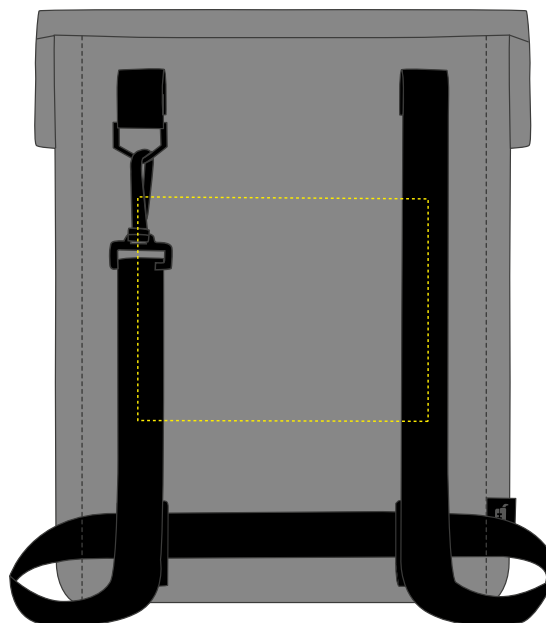


Dimensions du sac (LxHxP) : 28 cm x 35 cm x 5 cm



Surface max pour votre logo (LxH) : 15 cm x 22 cm



Surface max pour votre logo (LxH) : 18 cm x 14 cm

SPÉCIFICATIONS :

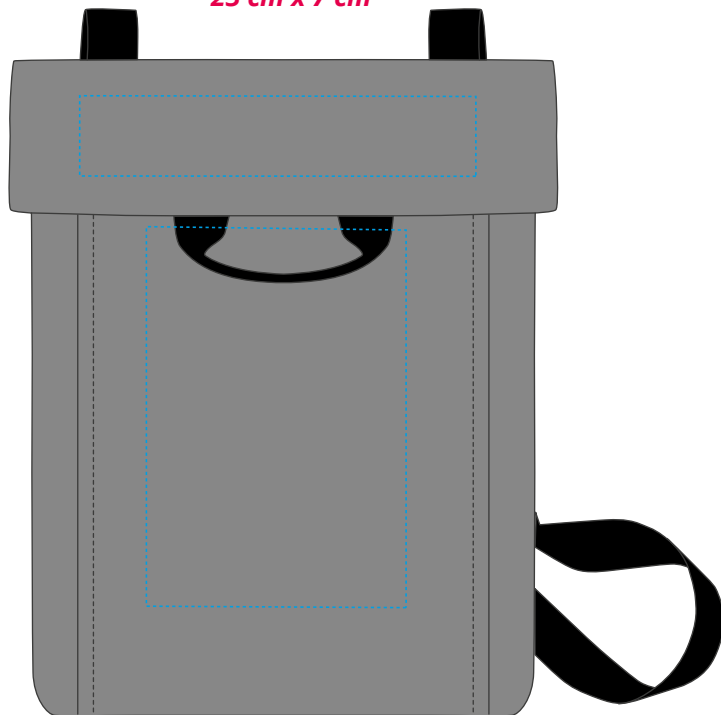
- ▶ Fichier au format EPS, TIFF, JPG, PDF ou AI
- ▶ Références de couleur en Pantone, HKS ou CMJN

AUTRES INFORMATIONS POUR LES GRAPHISTES :

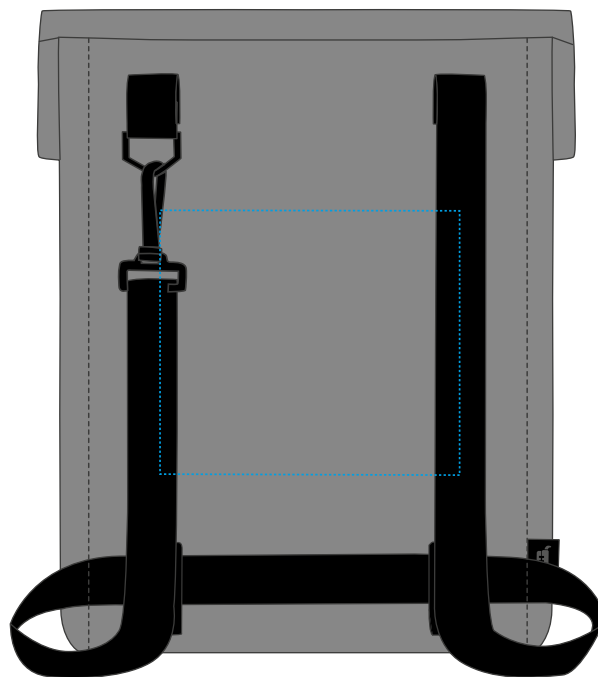
- ▶ Polices et graphiques en vecteurs
- ▶ Épaisseur minimale des lignes : 1 mm
- ▶ Noir, blanc, or et argent : minimum 0,4 mm

Dimensions du sac (LxHxP) : 28 cm x 35 cm x 5 cm

Surface max pour votre logo (LxH) :
23 cm x 7 cm



Surface max pour votre logo (LxH) :
15 cm x 22 cm



Surface max pour votre logo (LxH) :
20 cm x 15 cm

SPÉCIFICATIONS :

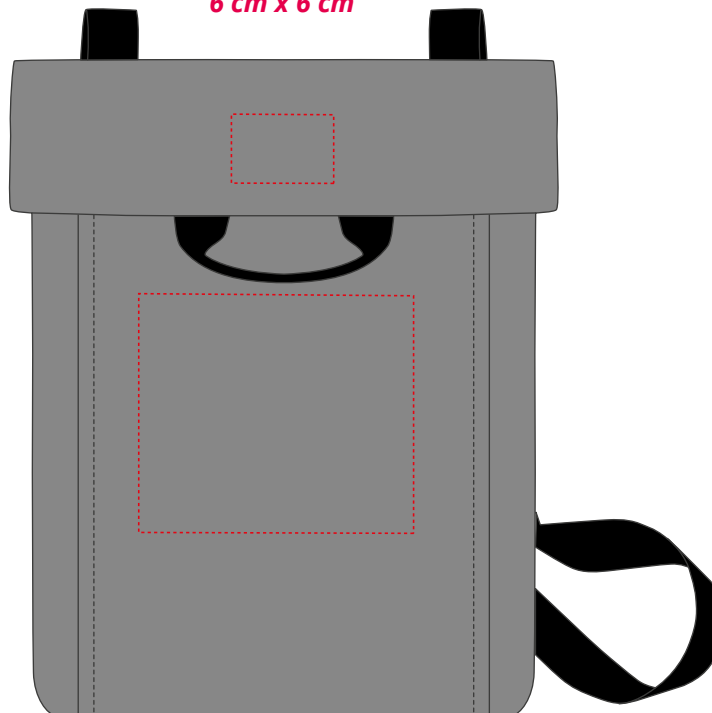
- ▶ Fichier au format EPS, PDF ou AI
- ▶ Références de couleur en Pantone
- ▶ Maximum 6 couleurs
- ▶ Les dégradés ne sont pas possibles

AUTRES INFORMATIONS POUR LES GRAPHISTES :

- ▶ Polices et graphiques en vecteurs
- ▶ Épaisseur minimale des lignes : 0,6 mm / en négatif 0,8 mm

Dimensions du sac (LxHxP) : 28 cm x 35 cm x 5 cm

*Surface max pour votre logo (LxH) :
6 cm x 6 cm*



*Surface max pour votre logo (LxH) :
16 cm x 14 cm*

SPÉCIFICATIONS :

- ▶ Tous les formats de fichiers courants acceptés
- ▶ Codes couleurs en Pantone, HKS ou Isacord
- ▶ Pas de photos ni de dégradés possibles
- ▶ Maximum 15 couleurs

AUTRES INFORMATIONS POUR LES GRAPHISTES :

- ▶ Hauteur minimale des lettres : 5 mm
- ▶ Épaisseur minimale des lignes : 1 mm
- ▶ Polices et graphiques sous forme de vecteurs