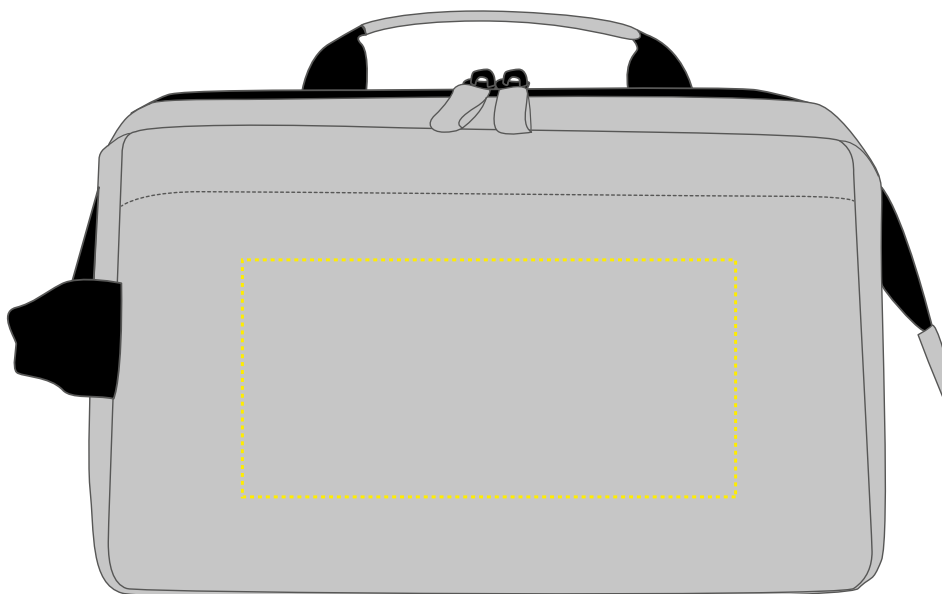


Dimensions du sac (LxHxP) : 26 cm x 18 cm x 14 cm



Surface max pour votre logo (LxH) : 17 x 8 cm

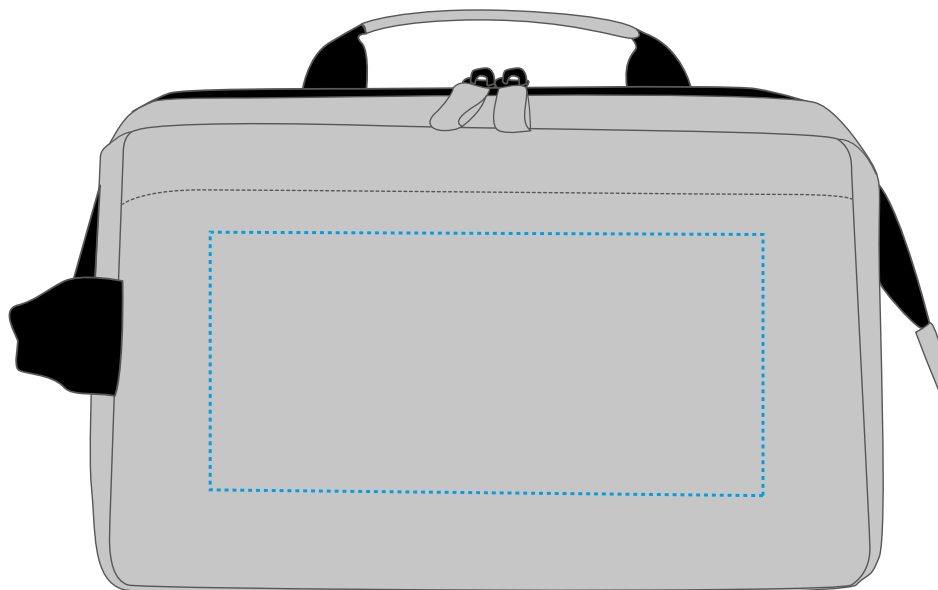
SPÉCIFICATIONS :

- ▶ Fichier au format EPS, TIFF, JPG, PDF ou AI
- ▶ Références de couleur en Pantone, HKS ou CMJN

AUTRES INFORMATIONS POUR LES GRAPHISTES :

- ▶ Polices et graphiques en vecteurs
- ▶ Épaisseur minimale des lignes : 1 mm
- ▶ Noir, blanc, or et argent : minimum 1 mm

Dimensions du sac (LxHxP) : 26 cm x 18 cm x 14 cm



Surface max pour votre logo (LxH) : 19 x 9 cm

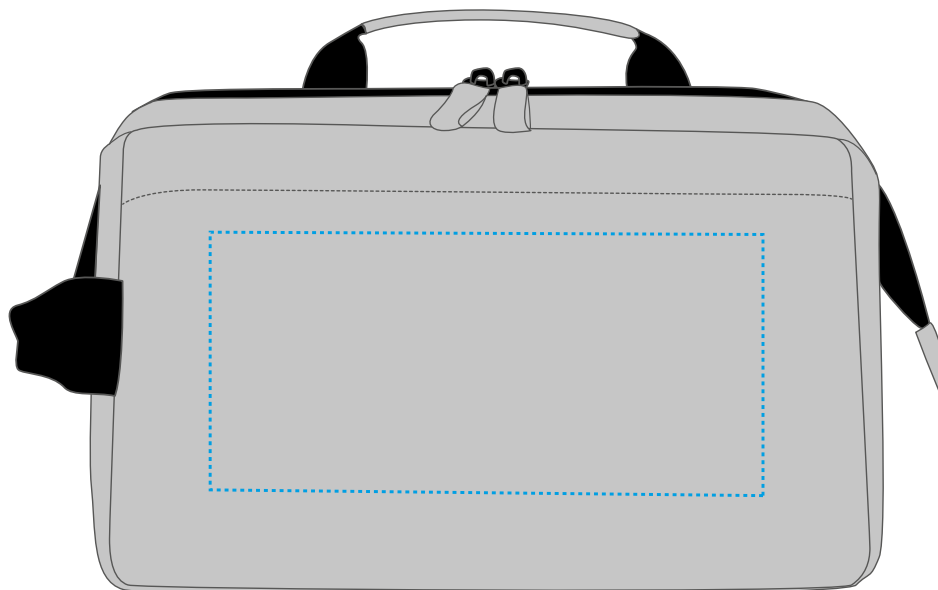
SPÉCIFICATIONS :

- ▶ Fichier au format EPS, PDF ou AI
- ▶ Références de couleur en Pantone
- ▶ Maximum 6 couleurs
- ▶ Les dégradés ne sont pas possibles

AUTRES INFORMATIONS POUR LES GRAPHISTES :

- ▶ Polices et graphiques en vecteurs
- ▶ Épaisseur minimale des lignes : 0,4 mm / en négatif 0,5 mm

Dimensions du sac (LxHxP) : 26 cm x 18 cm x 14 cm



Surface max pour votre logo (LxH) : 12 x 6 cm

SPÉCIFICATIONS :

- ▶ Tous les formats de fichiers courants acceptés
- ▶ Codes couleurs en Pantone, HKS ou Isacord
- ▶ Pas de photos ni de dégradés possibles
- ▶ Maximum 15 couleurs

AUTRES INFORMATIONS POUR LES GRAPHISTES :

- ▶ Hauteur minimale des lettres : 5 mm
- ▶ Épaisseur minimale des lignes : 1 mm
- ▶ Polices et graphiques sous forme de vecteurs